

～使い捨てフェイスガードシート～ 0.25

通常マスク(布等)との併用でより効果的にご使用になれます。

～フェイスガードシートとは?～



写真は小サイズを使用しております



特 徴

- 超 高 透 明: 高透明性のポリプロピレン樹脂(以下、PP)を使用
- 超 軽 量: 厚さ0.25mmのPPのため軽量
- 帯電防止加工: 飛沫・埃等を引き寄せにくい
- 安 全: 食品に使用する容器と同じ製品のため、安全
- サ イ ズ: サイズも自由に変更可能
- 使 い 捨 て: 使い捨てで除菌の手間を省く

好きなサイズに修正可能

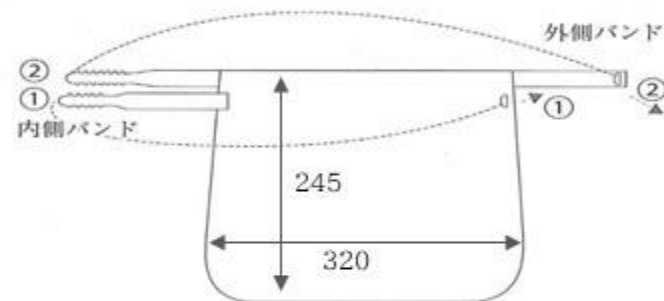
ご自身でハサミを使用し、
お好きなサイズに切って
ご使用が可能です。



使用ケース

- 地域密着型の診療のお医者様、受付の方
- 銀行、飲食店などでの接客を行う方
- 自治体などでお客様との対応を行う方

組み立て方



- 内側バンドを穴(内側バンド反対側シート部の穴)に入れ長さを調整します。
- 内側バンドを額に当てます。
- 外側バンドを頭の後ろに回し、長さを調整し固定して下さい。

内側バンドとシートの間に空間を作って下さい。
空間は通気性を良くして曇り防止となります。

ワンポイント

フェイスガードと額の間に
開ける事により曇りにくくなります。



この空間

