

PumoRi 7165

プモリ

Ubiquitous Pulseoximeter PumoRi 7165

小児

プモリ 7165 は、電池込み 33g
小児や高齢者患者の負担を最小限
に抑えた軽量設計です。

60時間

プモリ 7165 の連続駆動時間
は、クラス最長の 60 時間を実現
いたしました。

性能

プモリ 7165 は計算された装置
設計と独自の ELR 技術により、
実用的な測定性能が格段に向上
しました。

PIⁱ かんりゅう 灌流

プモリ 7165 は、ディスプレイに末梢の灌
流状態を 4 段階で表示しますので、測定
の状態を把握できます。

2011年2月
新発売

耐久性

プモリ 7165 は携帯使用に充分耐えら
れる機構設計に加え、筐体部には、強度に優
れたポリカーボネートを採用しました。



PMR/BG
ブルーグリーン



PMR/PK
ピンク



PMR/WT
ホワイト



PMR/YL
イエロー

装置のカラーは印刷の関係で、実際の色とは異なって見えることがあります。

標準価格：33,000 円
34,650 円(税込み)

Ubi-x

トップクラスの測定性能

プモリ7165は計算された装置設計と独自のELR(External Light Reduction)技術により、実用的な測定性能が格段に向上しました。

Pumori 7165

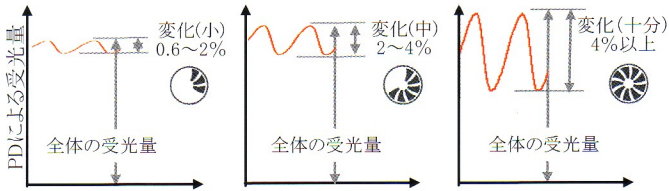


PIi 滯流インデックスインジケータ



末梢の滯流状態(PI)を4段階で表示しますので、測定に適した指を選択し測定状態を把握できます。

$$PI(\%) = \frac{\text{受光量の変化}}{\text{全体の受光量}} \times 100$$



耐久性

小型の装置では過酷な使用環境が想定されます。耐久性は機種選定の重要な要素です。

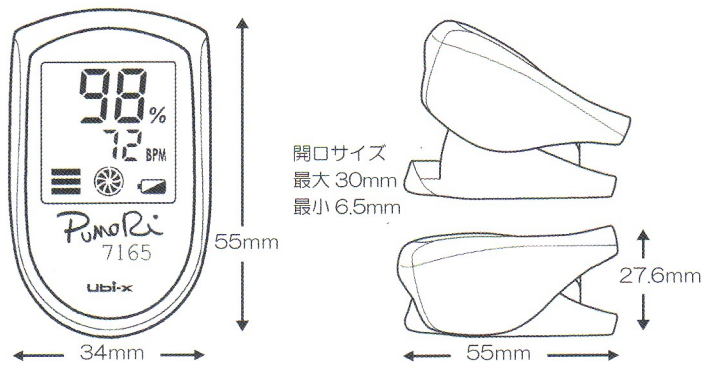
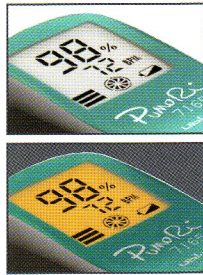
- 外装は耐衝撃性に優れるポリカーボネート製です。
- 軸部は1点に外力が集中しないヒンジレス構造です。

見やすいディスプレイ

SpO₂・脈拍数・PIi・パルスバー・バッテリーなど必要な情報が見やすく表示されます。

バックライト

プモリ7165のバックライトは、周囲照度20ルクス以下の暗い場所で自動点灯します。



おもな仕様

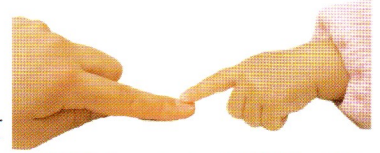
測定方式	2波長吸光度測定法
測定範囲・精度	%SpO ₂ : 0~100%, ±2digit(70~100%) 脈拍数: 30~240bpm, ±3digit
表示(バックライト付)	%SpO ₂ , Pulse, PIi, バッテリー
測定時間	60時間
寸法・重量	34(幅)×55(高)×27.6mm(奥行) 33g(電池含む)
安全性適合規格	IEC 60601-1 内部電源機器 BF形装着部
EMC	IEC 60601-1-2
医療機器認証番号	223AGBZX00002000
クラス分類	管理医療機器, 特定保守管理医療機器

60時間 連続駆動時間

独自の省エネ技術によりクラス最長・60時間の連続駆動時間を実現しました。

小児(幼児)の測定

概ね2歳児以上であれば測定可能です。PIiが良好な指で測定してください。



指の幅6.5mm以上・体重10kg以上

33g 測定が負担にならない超軽量設計

軽量化を追究し、高齢者や幼児・小児患者の負担を軽減しました。装置は内部の重量配分が工夫されているので実重より軽く感じられます。

QRコード

プモリ7165は、製品毎にQRコードがラベル表示されています。機器管理を容易に行うことができます。



充実のトータル ケア サービス

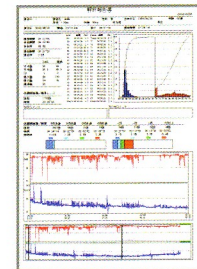
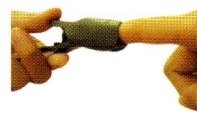
ユビックスは、安心をサポートします。

- 10日間 リペアサービス
- ソフトウェアアップグレードサービス
- 延長保守サービス
- 買い替え(TRI)サポート
- 保証期間満了前の無償点検サービス

関連製品

LUKLA 2800

メモリーデータの解析・アラーム機能、または長時間のモニター用途にはハンドヘルド型パルスオキシメータ、ルクラ2800を用意しています。



標準価格：
55,000円より。

本カタログ記載の形状・仕様は予告なく変更することがあります。

製造販売業者 ユビックス株式会社